

18518-1 / 18518-15



www.plus.dk

\* 185181-1 / 185181-15

\*\* 185182-1 / 185182-15

\*\* 185183-1 / 185183-15

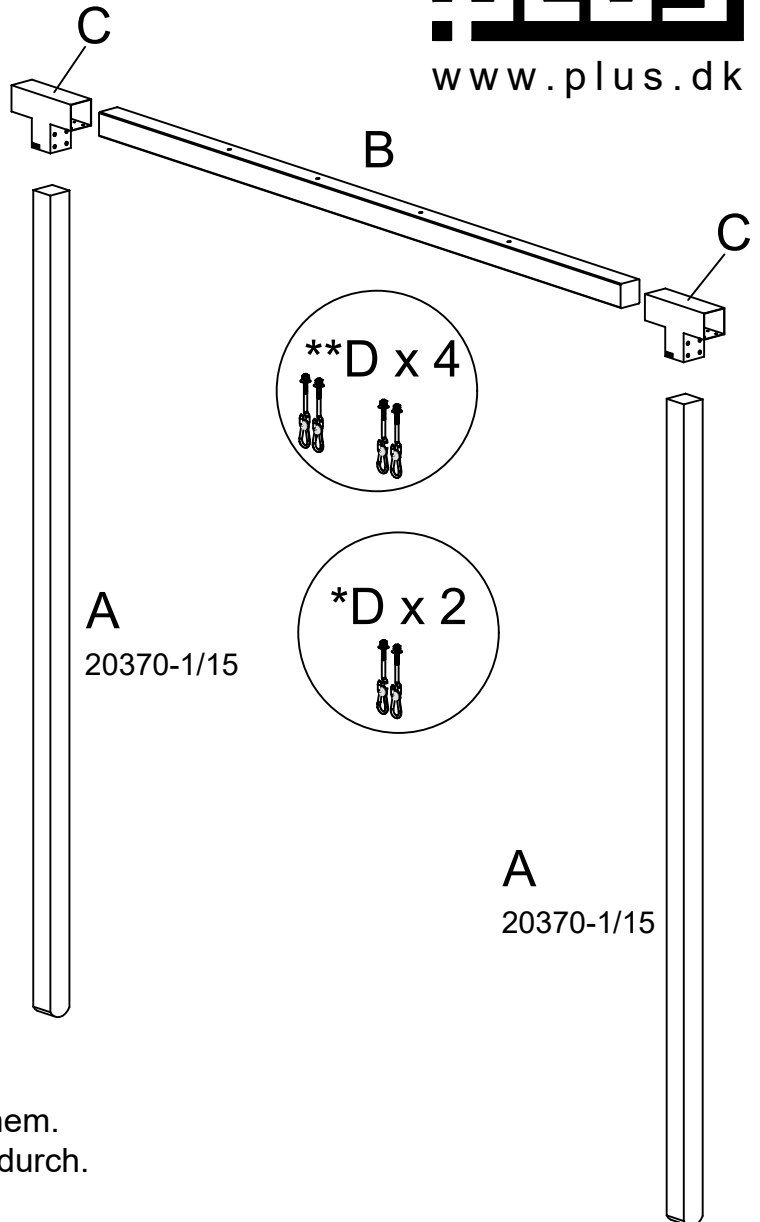
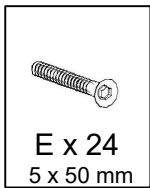
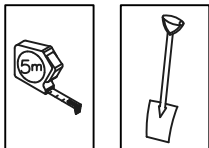
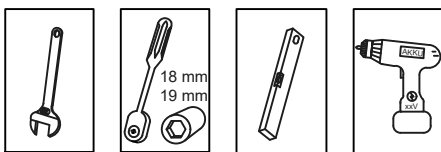
Senest revideret:

Letzte Änderung:

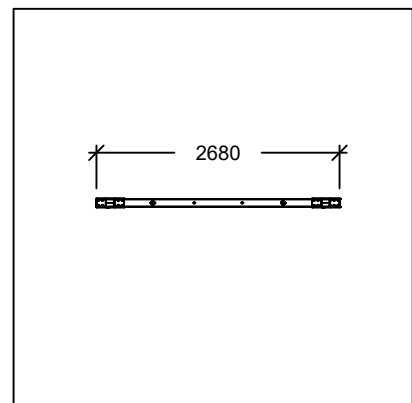
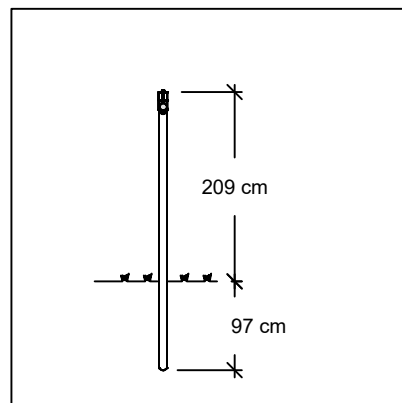
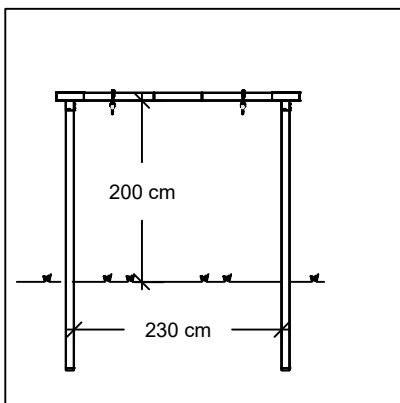
Senast ändrad:

Päivitetty viimeksi Helmik

Januar 2016



Læs denne vejledning grundigt igennem.  
Lesen Sie diese Anleitung sorgfältig durch.  
Läs denna bruksanvisning noga.  
Tämä ohje tulee lukea huolellisesti.



DS/EN 71-8



Advarsel. Kun til privat brug.  
Warnung. Nur für privaten Gebrauch.  
Varning. För privat bruk.  
Varoitus. Yksityiskäyttöön.

Max  
140 kg

#### Placering:

Gyngestativet placeres på et plant område, der skal være mindst 2m fri rundt omkring stativet (træer, huse m.m.).

Underlaget under gyngestativet bør overholde kravene til støddæmpning.

Græs har udmærkede støddæmpende egenskaber, hvis det vedligeholdes ordentligt. (grønt, trimmet og godt rodnet).

Hvis der anvendes løst underlag f.eks. grus, bør det være 40cm dybt.

Desuden findes der produkter som barkflis og gummimåtter.

Placer aldrig gyngestativet på materialer som fliser og asfalt.

Der må ikke ændres på konstruktionen.

#### Vedligeholdelse:

Det er vigtigt at holde øje med at gyngestativet er i orden.

Rutinemæssig visuel inspektion:

At der ikke er glasskår, ituslåede dele og legetøj der ligger og flyder i stødområdet.

Hvis underlaget ikke er jævnt og i oprindeligt niveau, udbedres dette.

Kontroller jævnligt gyngestativet.

- Stramning af samlinger eller udskiftning af slidte eller defekte dele.
- Bevægelige dele skal olieres.
- Vedligeholdelse af stødabsorberende underlag.

#### **Advarsel:**

Tøj med hætter bør være uden snore, da børn kan blive kvalt i disse snore, hvis de sætter sig fast.

Ligesom man bør undgå halstørklæder og lignende.

Venligst bemærk:

at egenskaber og karakteristika, som er typiske for det naturmateriale, som træ er, ikke kan give anledning til reklamation:

- Revnedannelse i overfladen
- Harpikslommer / harpiksudtræk
- Knasthuller er også en naturlig bestanddel i træ. Små knastudfald kan fyldes med en egnet spartelmasse.

Ovennævnte reducerer ikke træets kvalitet og berettiger derfor heller ikke til reklamation.

Gem denne vejledning til senere brug.

Se [www.plus.dk](http://www.plus.dk) for yderligere information og vedligehold af materialer.

#### Platzierung:

Der Schaukelständer sollte auch einer ebenen Fläche platziert werden. Es muss ein Sicherheitsabstand von mindestens 2 Meter rund um den Schaukelständer eingehalten werden (Bäume, Haus u.a.)

Der Untergrund unter dem Schaukelständer sollte die Anforderungen der Stoßabsorbierung erfüllen. Rasen erfüllt eine ausgezeichnete stoß dämpfende Eigenschaft, sofern der Rasen ordentlich gepflegt wird (grün, getrimmt und ein gutes Wurzelwerk).

Sofern ein loser Untergrund angewendet wird, wie z. Bsp. Kies, muss dieser mindestens 40 cm tief sein.

Des Weiteren gibt es Produkte wie Rindenmulch oder Gummimatten.

Der Schaukelständer darf niemals auf Materialien wie Beton oder Asphalt platziert werden.

Die Konstruktion darf nicht verändert werden.

#### Instandhaltung:

Es ist wichtig, dass eine regelmäßige routinemäßige visuelle Inspektion des Schaukelständers durchgeführt wird. In der Sicherheitszone liegende Gegenstände sollten entfernt werden. Sofern der Untergrund nicht mehr eben ist, muss dieses ausgebessert werden.

In regelmäßigen Abständen ist die Stabilität des Schaukelständers zu kontrollieren, der Verschleiß der beweglichen Teile und die Festigkeit der Verbindungen nachzuprüfen.

Das Zubehör ist auf Korrosion und das Holz auf Fäulnis zu prüfen. Die beweglichen Teile sind einzuschmieren und die verschlissenen bzw. defekten Teile sind gegen Teile, die den Anforderungen der Anleitung entsprechen, auszutauschen. Die Schrauben sind nachzuspannen.

#### Achtung:

Kleidung mit Kapuzen sollte ohne Schnur sein, da sich diese verfangen können. Auch sollte der Gebrauch von Schals oder ähnlichen vermieden werden.

Für Instandhaltung siehe [www.plus.dk](http://www.plus.dk) - Instandhaltung und Pflege.

#### Bitte beachten:

Folgende Eigenschaften und Charakteristika sind typisch für Holz als Naturmaterial und geben keinen Anlass zur Reklamation:

- Rissbildung in der Oberfläche
- Harztaschen/Harzaustretungen
- Astlöcher sind ebenfalls ein natürlicher Bestandteil im Holz. Kleine Astlöcher können mit einer geeigneten Spachtelmasse ausgefüllt werden.

Weitere Informationen und Pflegehinweise finden Sie unter [www.plus.dk](http://www.plus.dk)

#### Placering:

Gungställningen placeras på en plan yta med ett fritt utrymme på minst 2 m kring ställningen (träd, hus m.m.).

Underlaget under gungställningen bör följa kraven på stötdämpning. Gräs har utmärkta stötdämpande egenskaper om det sköts ordentligt. (Grönt, trimmat och djupt rotat.)

Vid användning på löst underlag, t.ex. grus, bör detta vara 40 cm djupt.

Dessutom finns det produkter som barkflis och gummimattor. Placera aldrig gungställningen på material som plattor och asfalt. Konstruktionen får inte ändras.

#### Skötsel:

Det är viktigt att kontrollera att gungställningen är i ordning.

Regelbunden visuell inspektion:

Att det inte finns glassplitter, sönderslagna delar och leksaker som ligger och skräpar i stötområdet.

Om underlaget inte är jämnt och i ursprunglig nivå åtgärdas detta.

Kontrollera gungställningen regelbundet.

- Åtstramning av fogar eller byte av slitna eller defekta delar.
- Rörliga delar ska smörjas.
- Underhåll av stötdämpande underlag.

#### Varning:

Plagg med huva bör vara utan snöre eftersom barn kan kvävas om detta snöre fastnar.

Även halsdukar och liknande bör undvikas.

För efterbehandling, se [www.plus.dk](http://www.plus.dk) - Behandling och underhåll

#### Observera:

Egenskaper och kännetecken som är typiska för ett naturmaterial som trä kan inte anges som reklamationsorsak

- Sprickbildning i ytan
- Kåda
- Kvisthål är också en naturlig beståndsdel i trä. Små kvisthål kan fyllas igen med lämpligt spackel.
- Ovan nämnda faktorer påverkar inte träets kvalitet och berättigar därför inte till reklamation.

Spara denna vägledning för senare användning.

Se [www.plus.dk](http://www.plus.dk) för mer information och råd om skötsel av material

#### Sijoittaminen:

Pihakeinu sijoitetaan tasaiselle alustalle, ja sen ympärillä on oltava vähintään 2 m turvaalue (tyhjä tila puihin, taloihin ym. nähden).

Keinun alustan on täytettävä iskunvaimennusvaatimukset. Nurmikossa on hyvät iskua vaimentavat ominaisuudet, jos sitä hoidetaan hyvin (vihreä, hoidettu nurmikko, jossa on hyvä juuristo).

Jos alustana käytetään irtonaista materiaalia esim. soraa, kerroksen pitää olla 40 cm syvä. Alustana voidaan myös käyttää haketta tai kumimattoa. Keinua ei saa sijoittaa kiinteälle materiaalille kuten laatat tai asfaltti. Rakennetta ei ole lupa muuttaa.

#### Kunnossapito:

On tärkeää pitää silmällä, onko keinu kunnossa.

Rutiinimainen, silmämääräinen tarkastus:

Varmista, ettei turva-alueella ole lasinsiruja, irronneita osia tai leikkikaluja.

Ellei alusta ole tasainen ja alkuperäisellä tasolla, se korjataan.

Keinu pitää tarkastaa säännöllisesti.

- Liitoskohdat kiristetään tai kuluneet ja rikkoutuneet osat vaihdetaan uusiin
- Liikkuvat osat voidellaan
- Iskua vaimentavan alustan kunnossapito

#### Varoitus:

Hupullisissa vaatteissa ei pidä olla nuoraa, joka juuttuessa kiinni voi tukehduttaa lapsen. Samoin on vältettävä käyttämästä kaulahuiveja ym.

Ennen jälkikäsitteilyä ks. [www.plus.dk](http://www.plus.dk) - Käsitteily ja kunnossapito

#### Ottakaa huomioon:

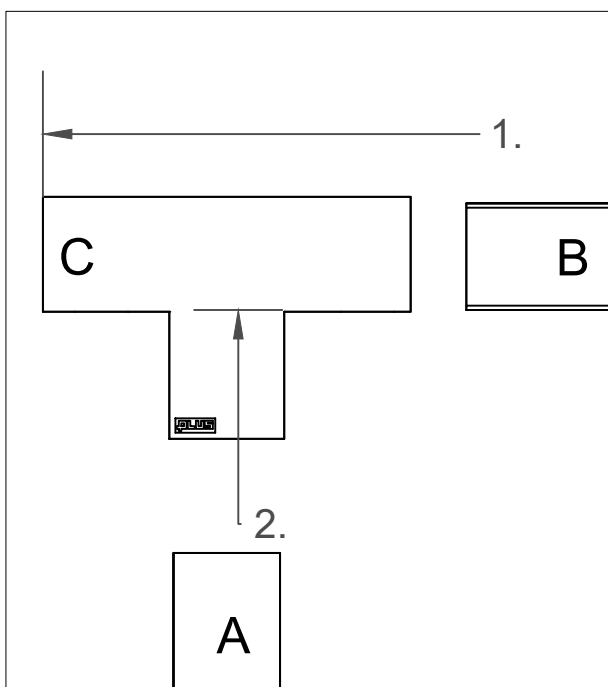
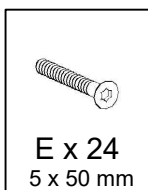
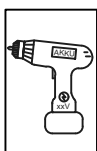
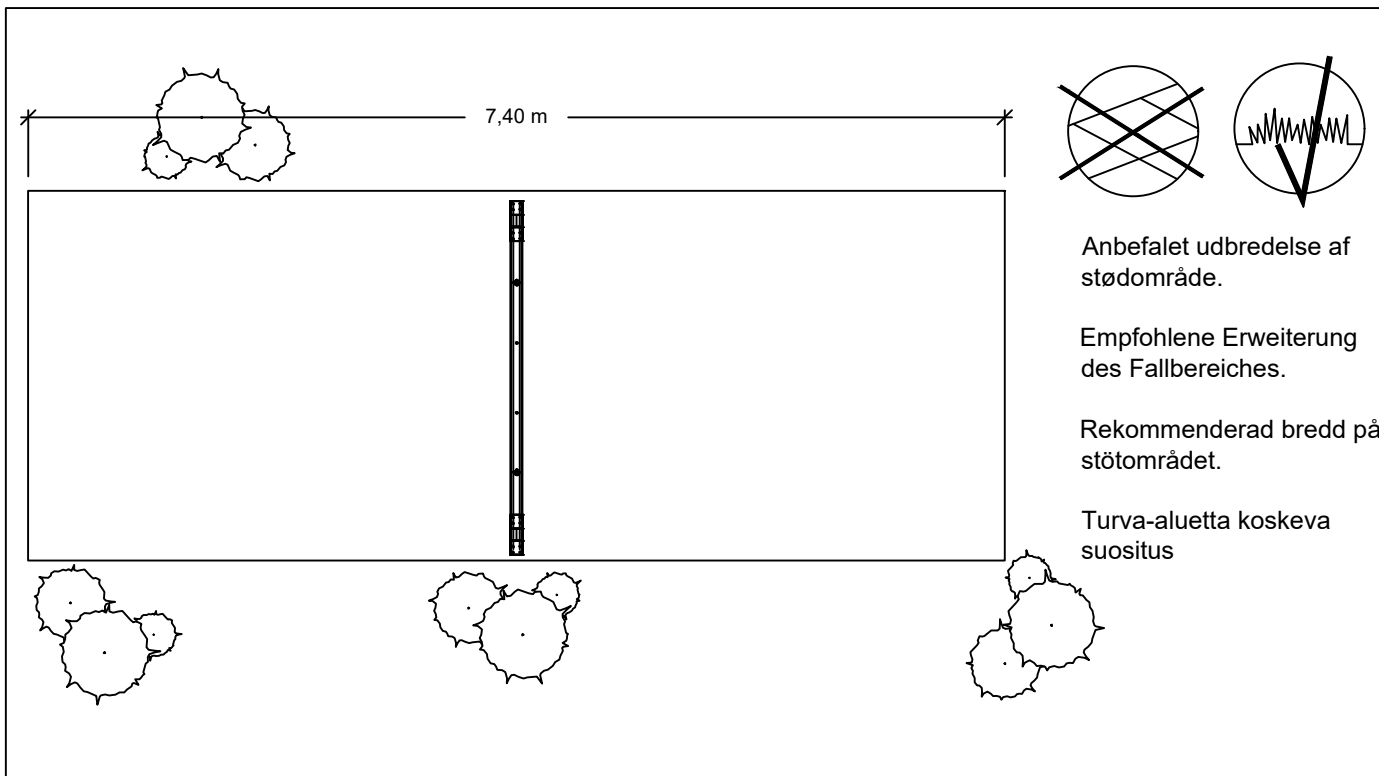
että luonnontuotteiden kuten puun tyypillisiä luonteenomaisuuksia, ei voida pitää reklamaatiosyinä.

- Pintahalkeamat
- Pihkakolot/juokseva pintapihka
- Oksankolot ovat myös puun olennainen osa. Pienet oksankolot voidaan tasoittaa sopivalla puukitillä.

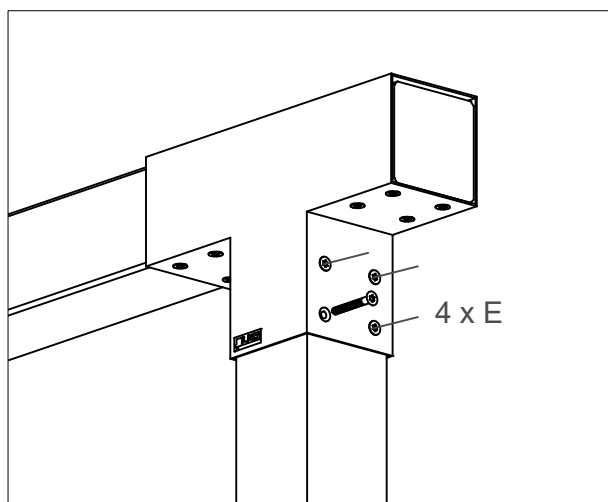
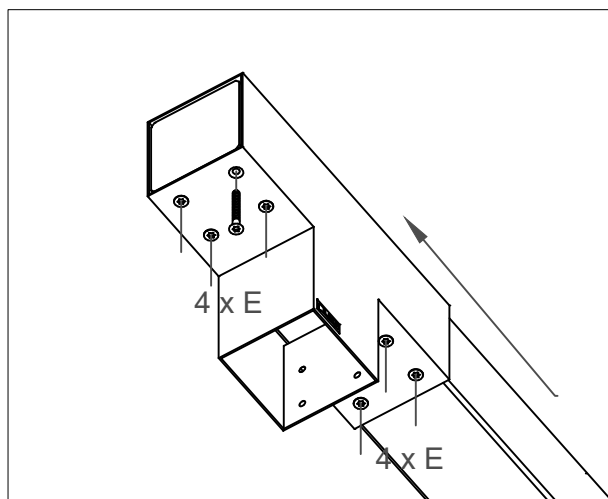
Yllämainitut toimet eivät huononna puun laatua, eikä niistä voida tehdä valitusta.

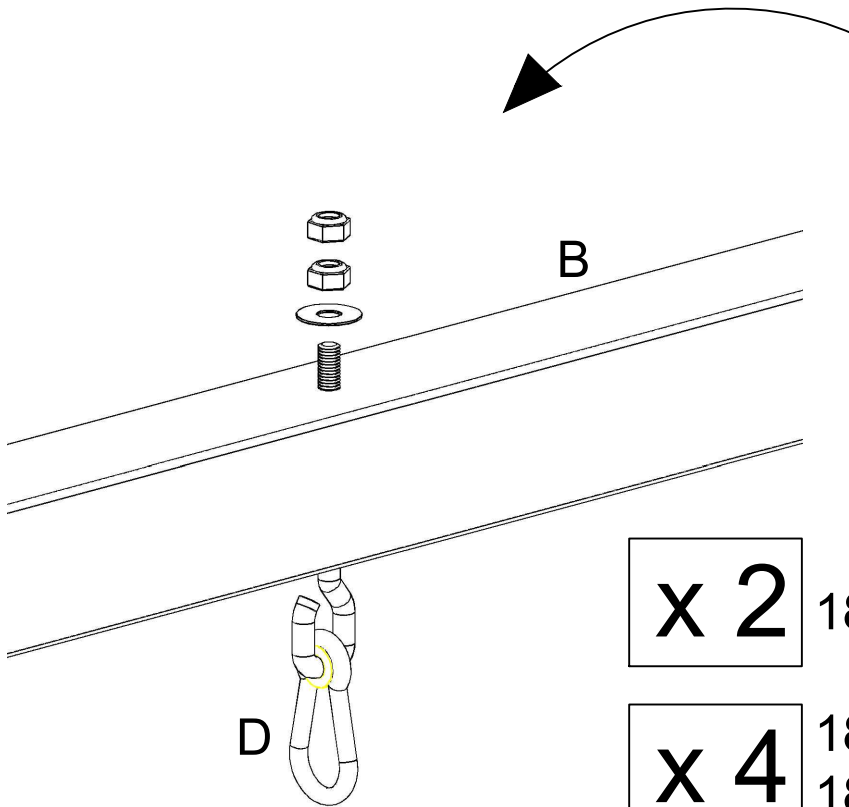
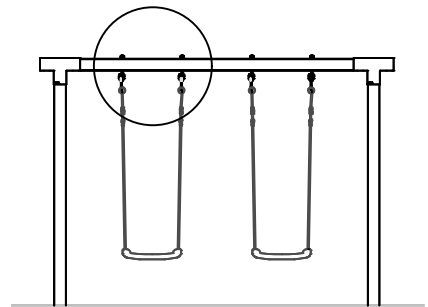
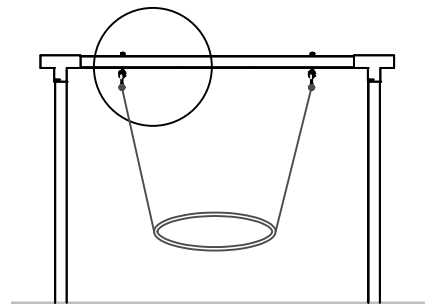
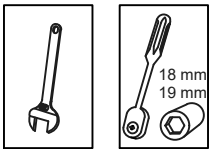
Tallenna tämä käyttöohje myöhempää tarvetta varten.

Lisätietoja keinusta ja materiaalien kunnossapidosta löytyy sivustolta [www.plus.dk](http://www.plus.dk)



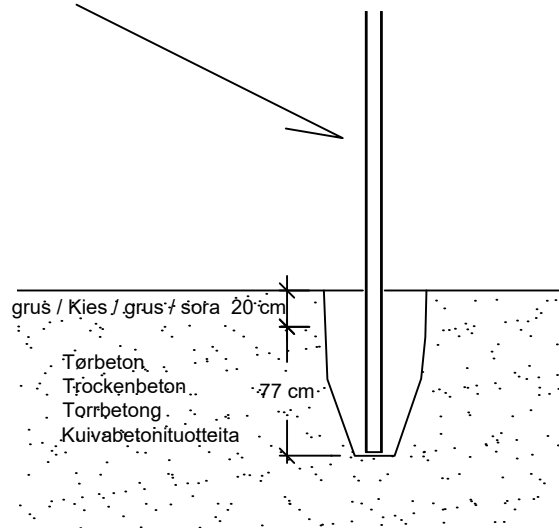
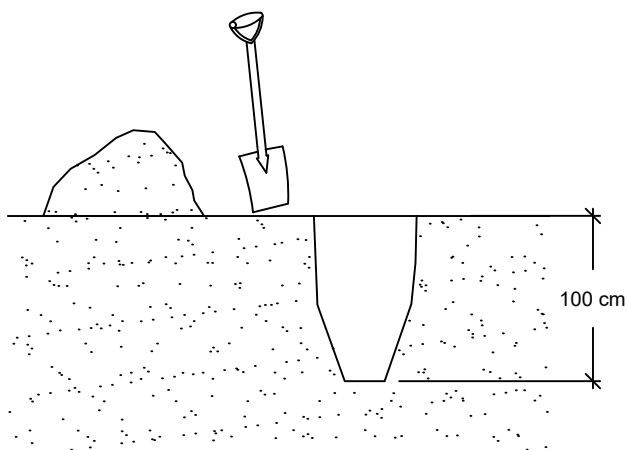
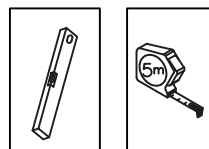
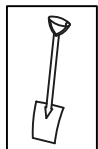
x 2





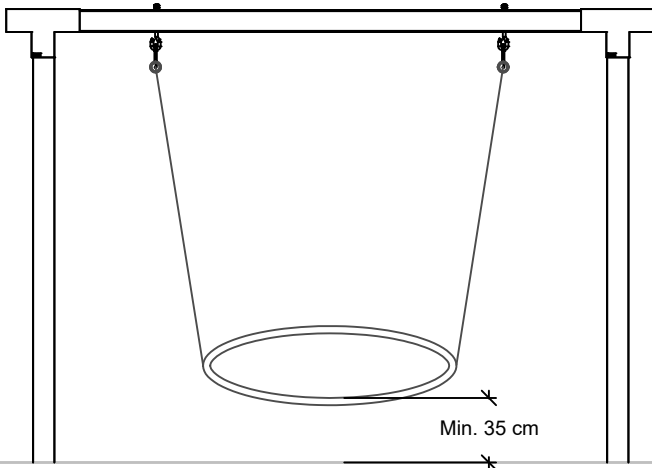
**x 2** 185181-1 / 185181-15

**x 4** 185182-1 / 185182-15  
185183-1 / 185183-15

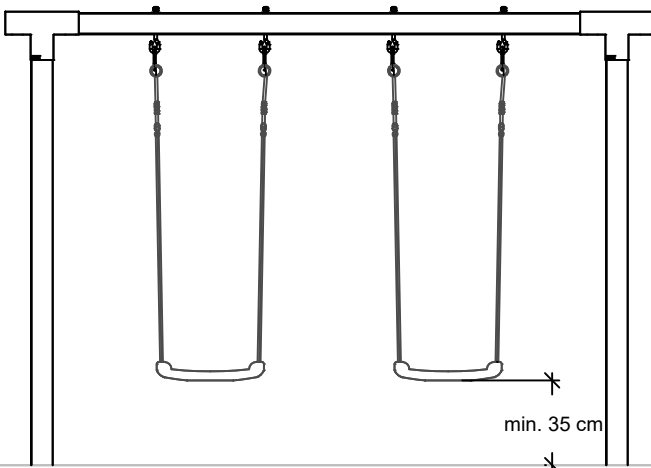




18518-1 / 18518-15



\* 185181-1 / 185181-15



\*\* 185182-1 / 185182-15  
\*\* 185183-1 / 185183-15